

ALIMENTATION PRIMAIRE VAC : code couleur

BRUN Phase
BLEU NEUTRE

LED : code couleur

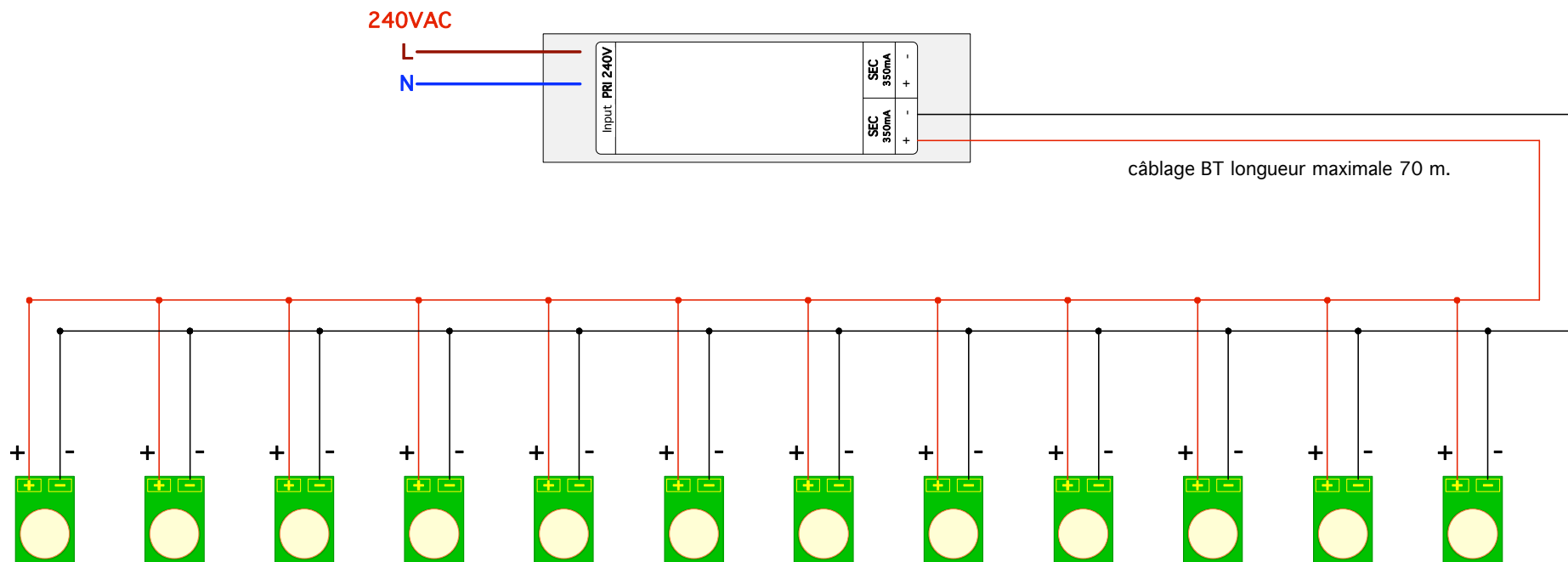
BRUN / ROUGE + POSITIF
BLEU / NOIR / CLAIR - NEGATIF

Les raccordements doivent être réalisés par un électricien qualifié

Les LEDs doivent être câblées en série et la polarité respectée, comme dessiné sur le schéma

Une mauvaise connexion des produits peut endommager définitivement ceux-ci

TRANSFORMATEUR 350mA



Attention !!

Avant toute intervention directe ou indirecte sur une installation électrique il est nécessaire de couper le courant au niveau du tableau général et du disjoncteur général, et de vérifier l'absence de tension à l'aide d'un appareil électrique, et enfin de n'utiliser que des produits aux normes CE.

Par ailleurs, il est nécessaire d'utiliser des outils isolés (par des manches plastique par exemple), de porter des chaussures isolantes, et de travailler dans un environnement sec.

<p>slight energy systems Sarl head office Vevey PO Box 1089 1800 VEVEY 1 t: +4121 925 3888 f: +4121 925 3889 info@slight-es.com Switzerland www.slight-es.com</p>				<p>TITRE SLIGHT ENERGY SYSTEMS Sarl SCHEMA DE CABLAGE LED EN PARALLELE AVEC TRANSFORMATEUR 350mA CABLAGE EN PARALLELE POUR LES PRODUITS AVEC DRIVER ON BOARD</p>					
<p>PROPRIÉTÉ INDUSTRIELLE ET CONFIDENTIELLE LES INFORMATIONS CONTENUES DANS CE PLAN SONT LA PROPRIÉTÉ DE SLIGHT ENERGY SYSTEMS. TOUTE REPRODUCTION PARTIELLE OU DANS SON ENSEMBLE SANS PERMISSION ÉCRITE DU CRÉATEUR EST INTERDITE.</p>		<p>CREATEUR LZ</p>	<p>DESSINATEUR Pak</p>	<p>Date 9 juin 2011</p>	<p>Taille A4</p>	<p>OMG_CODE</p>	<p>DESSIN NO. Dessin n° 1</p>	<p>DESSIN VERSION Dessin version 0</p>	<p>REVISION -</p>
		<p>APPROUVE</p>	<p>Autre approbation</p>	<p>NOM DE FICHER SchemaCâblageLEDSerie</p>	<p>Unité -</p>	<p>Echelle -</p>	<p>EST. POIDS</p>	<p>EST. VOLUME [m³] Volume</p>	<p>PAGE 01 DE 01</p>